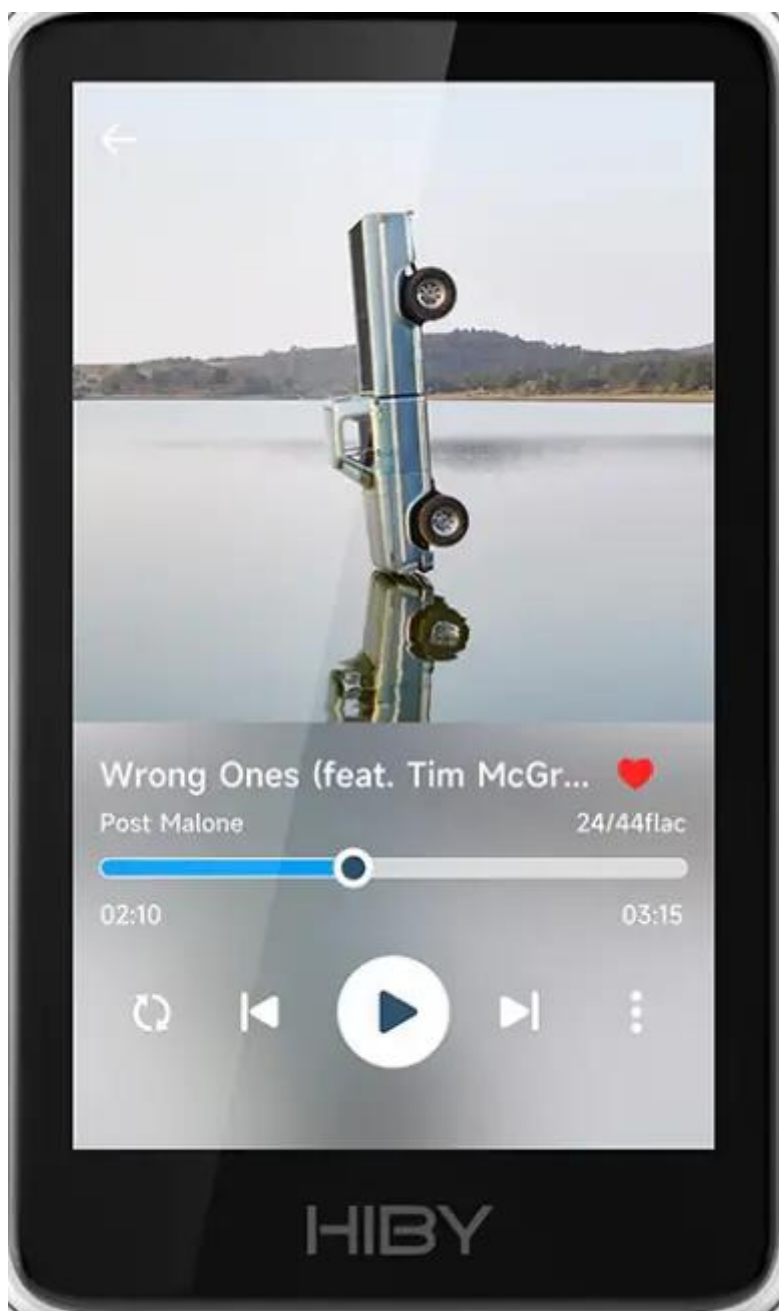


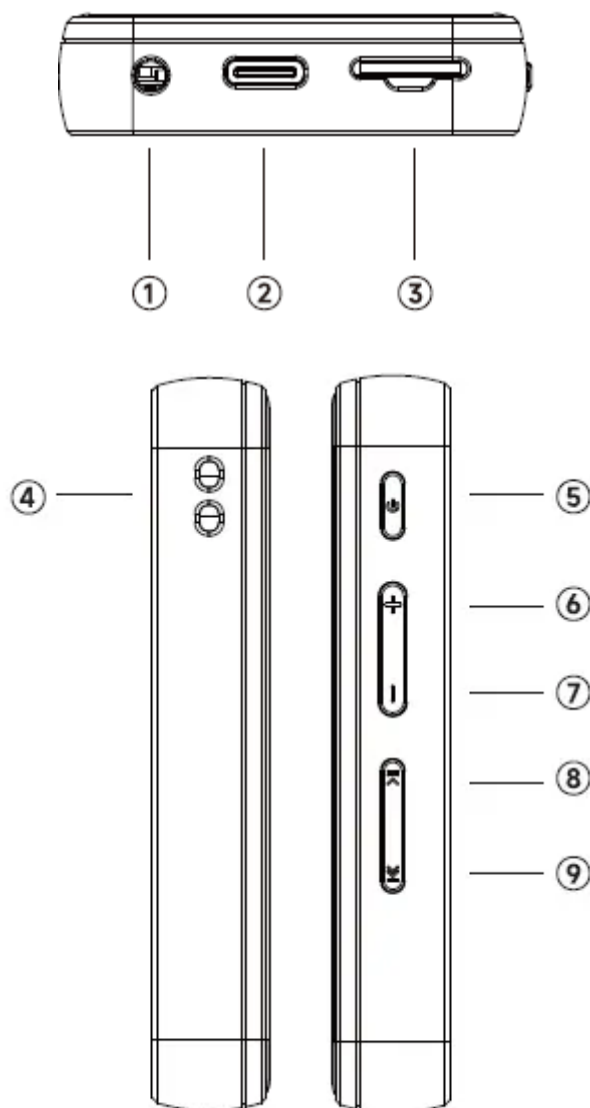
**PROSTA INSTRUKCJA  
ODTWARZACZ AUDIO HIBY R1**



***HIBYR1 przenośny cyfrowy odtwarzacz audio HiFi***

HiBy R1 to wydajny, wysokiej jakości cyfrowy odtwarzacz audio obsługujący formaty DSD, DXD, WAV, FLAC, MQA, ALAC, APE, WMA bezstratne/stratne, AIFF, AAC, MP3, Ogg Vorbis i inne bezstratne/stratne formaty muzyczne.

### **PRZYCISKI I PORTY**



1. Gniazdo słuchawkowe 3.5 mm obsługujące sterowanie liniowe zgodne ze standardem CTIA, ale nie mikrofon.
2. Interfejs typu C obsługujący wyjście USB DAC OUT.  
Wymagany jest dedykowany kabel, który można kupić w oficjalnych sklepach na Amazon, Aliexpress lub [store.hiby.com](http://store.hiby.com).
3. Gniazdo na kartę MircoSD obsługujące do 2TB.
4. Otwór na linę do zawieszania.
5. Przycisk zasilania, którego kliknięcie powoduje włączenie/wyłączenie ekranu, a długie naciśnięcie włącza/wyłącza urządzenie.
6. Głośność+.
7. Tom-.
8. Odtwórz/Pauza.
9. Następna piosenka.

## ***Aplikacja muzyczna HiBy***

R1 działa lepiej z aplikacją HiBy Music na Androida/iOS. Obsługuje ona przesyłanie muzyki przez Wi-Fi i przesyła utwory z telefonów komórkowych, komputerów i tabletów do R1 za pośrednictwem współdzielonego Wi-Fi. Funkcja zdalnego sterowania HiByLink łączy się z R1 i steruje nim za pośrednictwem Bluetooth telefonu komórkowego. Zdalna zmiana utworów, wybór utworów i zarządzanie nimi. Kod QR do pobrania aplikacji HiBy Music znajduje się tutaj.



## **Kopiowanie plików**

Podłącz dołączony kabel USB między R1 a komputerem, a następnie wybierz File Przenieś tryb USB na R1.

## **Połączenia bezprzewodowe**

1. Obsługuje Bluetooth 5.1;

2. Obsługa WiFi umożliwia strumieniowe przesyłanie muzyki, korzystanie z Internetu itp., a także przesyłanie muzyki, zdalne sterowanie HiByLink oraz łączenie się z muzyką DLNA/LAN za pomocą aplikacji HiByMusic.

### **Aktualizacja oprogramowania sprzętowego**

1. Połącz się z Wi-Fi, aby uzyskać aktualizację;
2. System automatycznie wykryje i poinformuje o dostępności nowych wersji w obszarze powiadomień;
3. Ręczne sprawdzanie dostępności aktualizacji jest również dostępne w ustawieniach systemu.

### **Inne funkcje**

Przytrzymaj przycisk zasilania przez ponad 10 sekund, aby zresetować/zrestartować odtwarzacz.

Więcej szczegółowych instrukcji obsługi można znaleźć na stronie (URL) lub zeskanuj poniższy kod QR: <http://store.hiby.com>